

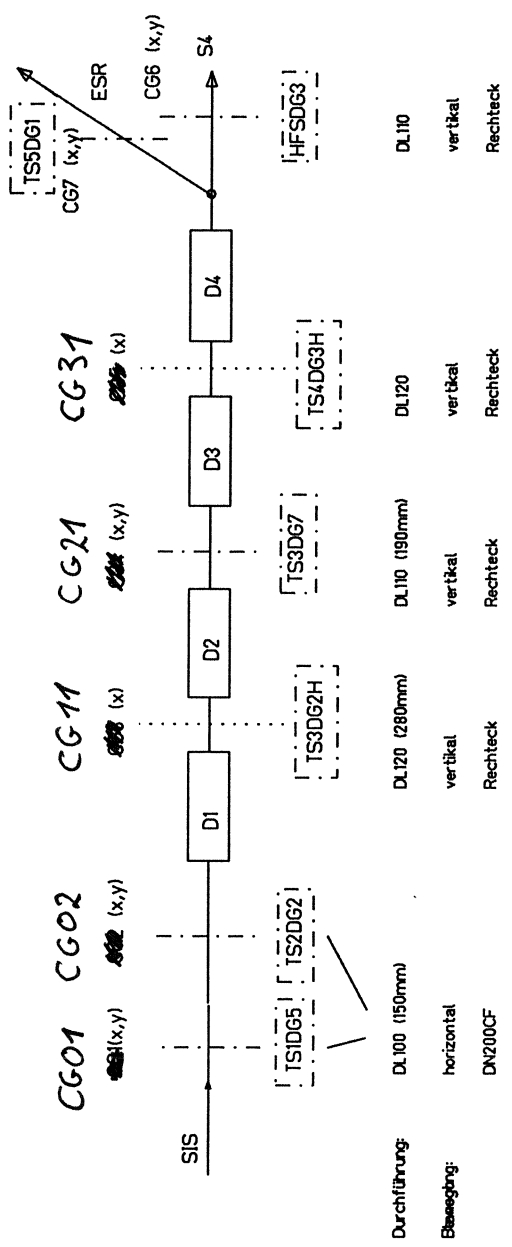
~~Kritikpunkt 100~~
~~MW 9160~~

Stand 29.10.20

Druck [mbar]
 Preßluft (fahrbar)
 justiert

620	ja	620	1atm	600	7atm
620	ja	600	1atm	600	nein
620	ja	600	1atm	600	nein

Übersicht der Stromgitter am FRS



'KC23.GITTER.DATA(PLAN)'

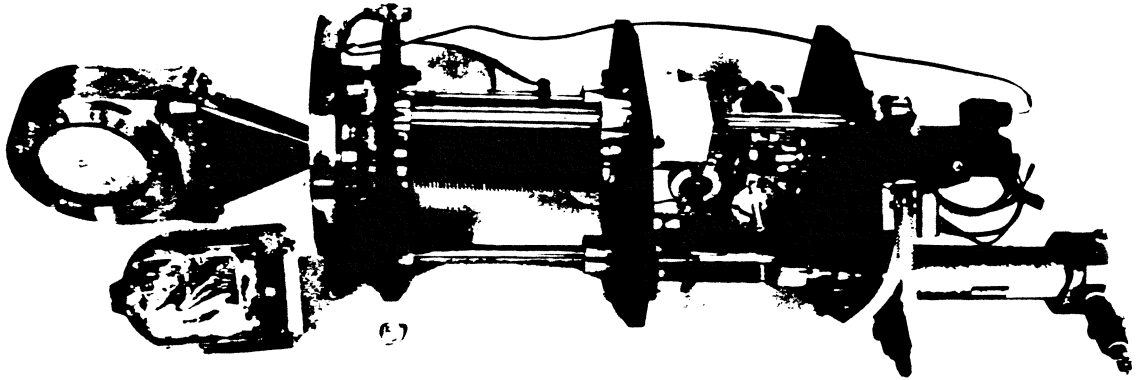


Figure 1: Mounting of a small-area current grid on a compressed-air activated feedthrough

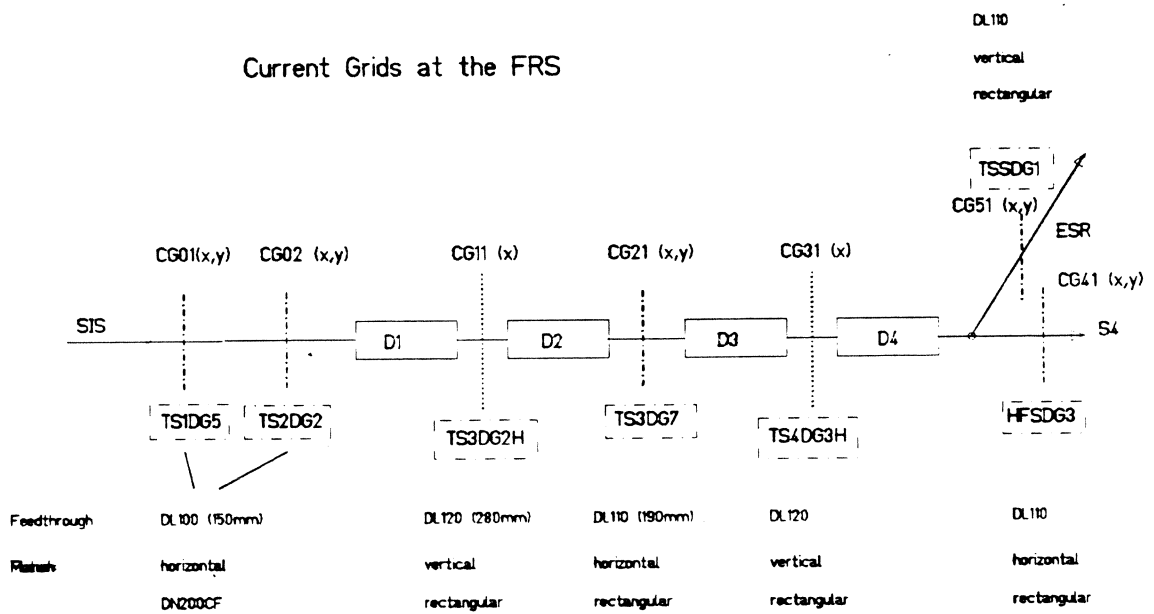
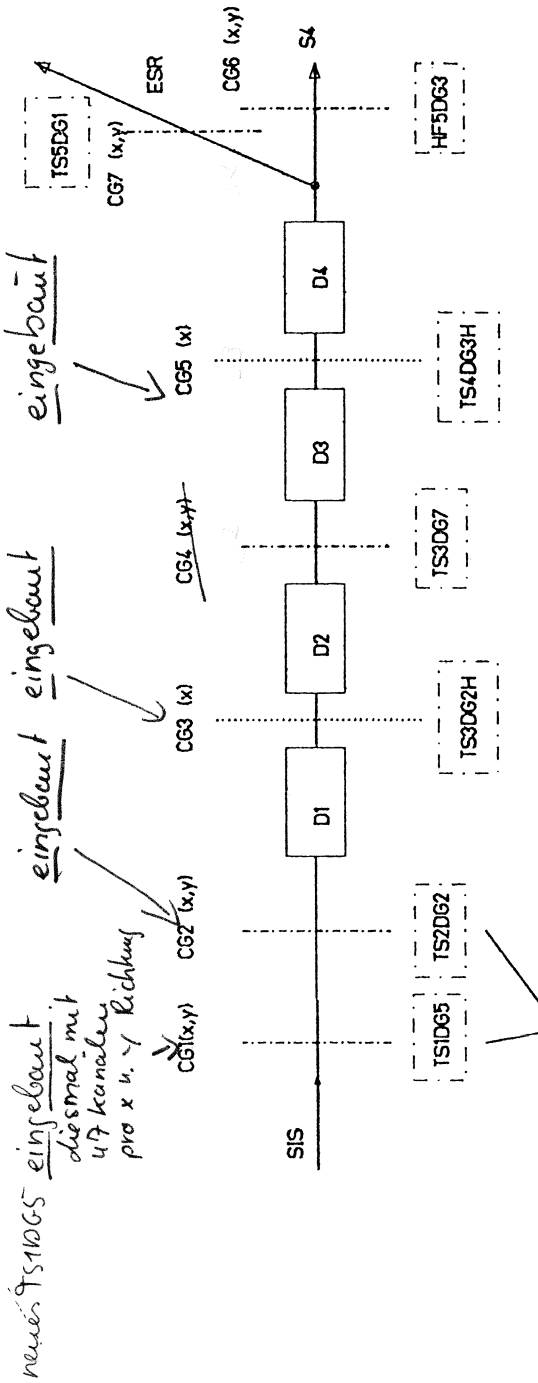


Figure 2: Positions of the current grids at the FRS

Übersicht der Stromgitter am FRS



Durchführung:	DL100 (150mm)	DL120 (280mm)	DL110 (190mm)	DL120	DL110
Bewegung:	horizontal	vertikal	vertikal	vertikal	Rechteck
Flansch:	DN200CF	Rechteck	Rechteck	Rechteck	Rechteck

'KC23.RUN2.DATA(PLAN)'

Handwritten notes and signatures at the bottom of the page, including a date '1.8.1980' and a signature.

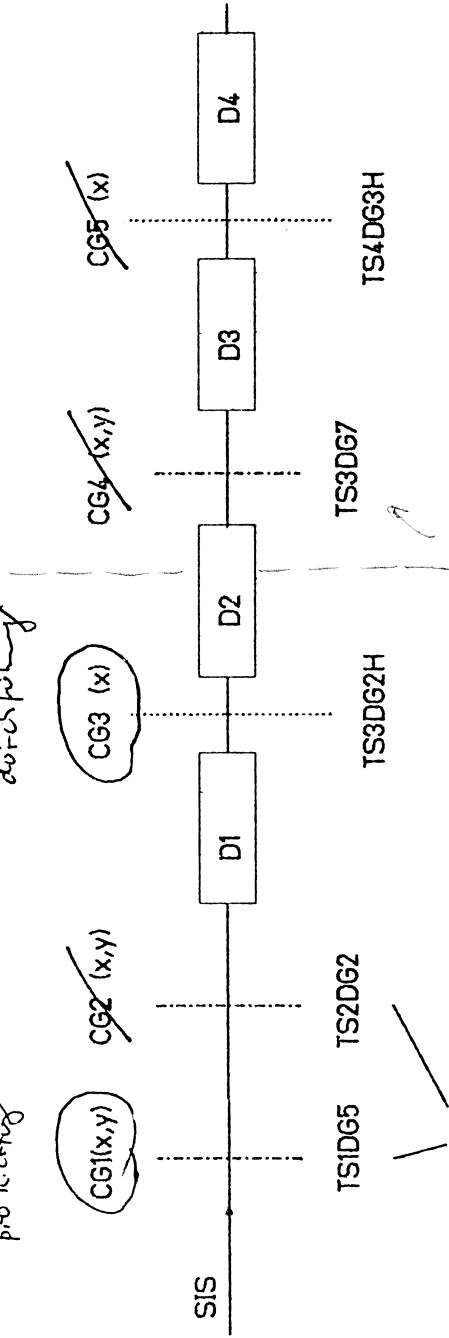
MW 7/50

Übersicht der Strömgitter am FRS

Status
11.7.50

Eingebaut
aber nur 31 Kerne
pro Reaktor

Eingebaut
auf Prozessluft
durchführung



Durchführung:	DL100 (150mm)	DL120 (280mm)	DL110 (190mm)	DL120
Bewegung:	horizontal	vertikal	vertikal	vertikal
Flansch	DN200CF	Rechteck	Rechteck	Rechteck

'KC23.RUN2.DATA(PLAN)'

Kanalbelegung der MPX (Stromgitter)

Stand: 10.2.95

Gerät	Kanal-#	Nomenklatur	Kurzbezeichnung	Kabelbezeichnung
TS_DG	1	TS1DG5	CG01	TS1DG5/FPGS48X TS1GD5/FPGS48Y
TS_DG	2	TS2DG2	CG02	TS2DG2/FPGS48X TS2DG2/FPGS48Y
TS_DG	3	TS3DG2H	CG11	TS3DG2H/FPGS48X1 TS3DG2H/FPGS48X2
TS_DG	4	TS3DG7	CG21	TS3DG7/FPGS48X TS3DG7/FPGS48Y
TS_DG	5	TS4DG3H	CG31	TS4DG3H/FPGS48X1 TS4DG3H/FPGS48X2
TS_DG	6	TS5DG1	CG51	TS5DG1/FPGS48X TS5DG1/FPGS48Y
TS_DG	7	HFSDG3	(CG41)	nicht angeschlossen
TS_DG	8	TE5DDA1 (TE5DDA2	CGMW CGMW) *	HFSDG3/FPGS48X HFSDG3/FPGS48Y (über S4 nach S6 --> TS51DG1/FPGS48X TS51DG1/FPGS48Y)
<hr/>				
TS_DG2	1	TE5DDA	CGMW	TE5DDA/FPGS48X TE5DDA/FPGS48Y
TS_DG2	2	TS7DG1	CG71	TS7DG1/FPGS48X TS7DG1/FPGS48Y
TS_DG2	3	TH4DG4	CG81	TH4DG4/FPGS48X TH4DG4/FPGS48Y
TS_DG2	4-8 : frei			

frs\mpx.doc

** durch umstecken!*