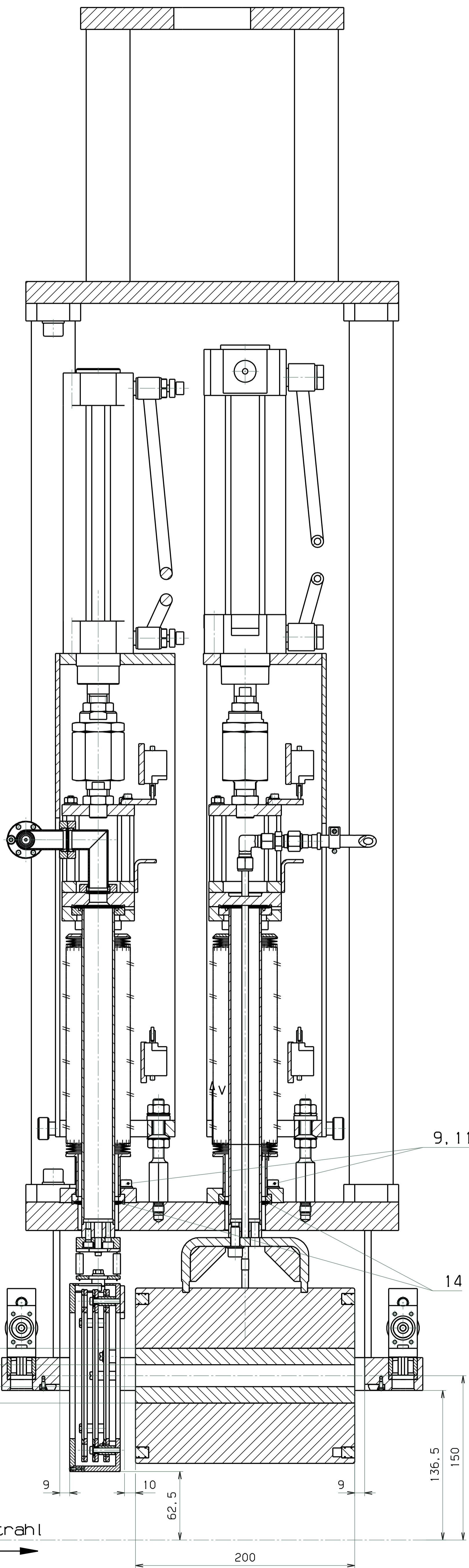
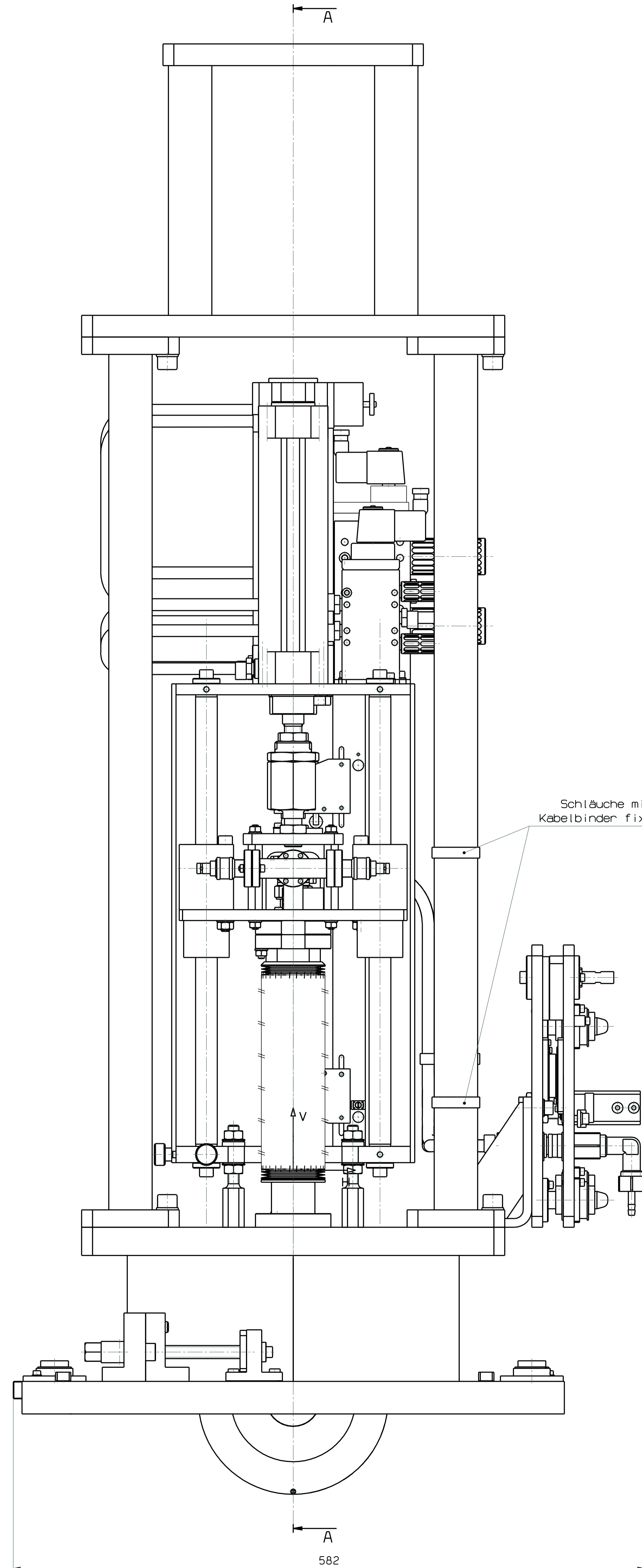


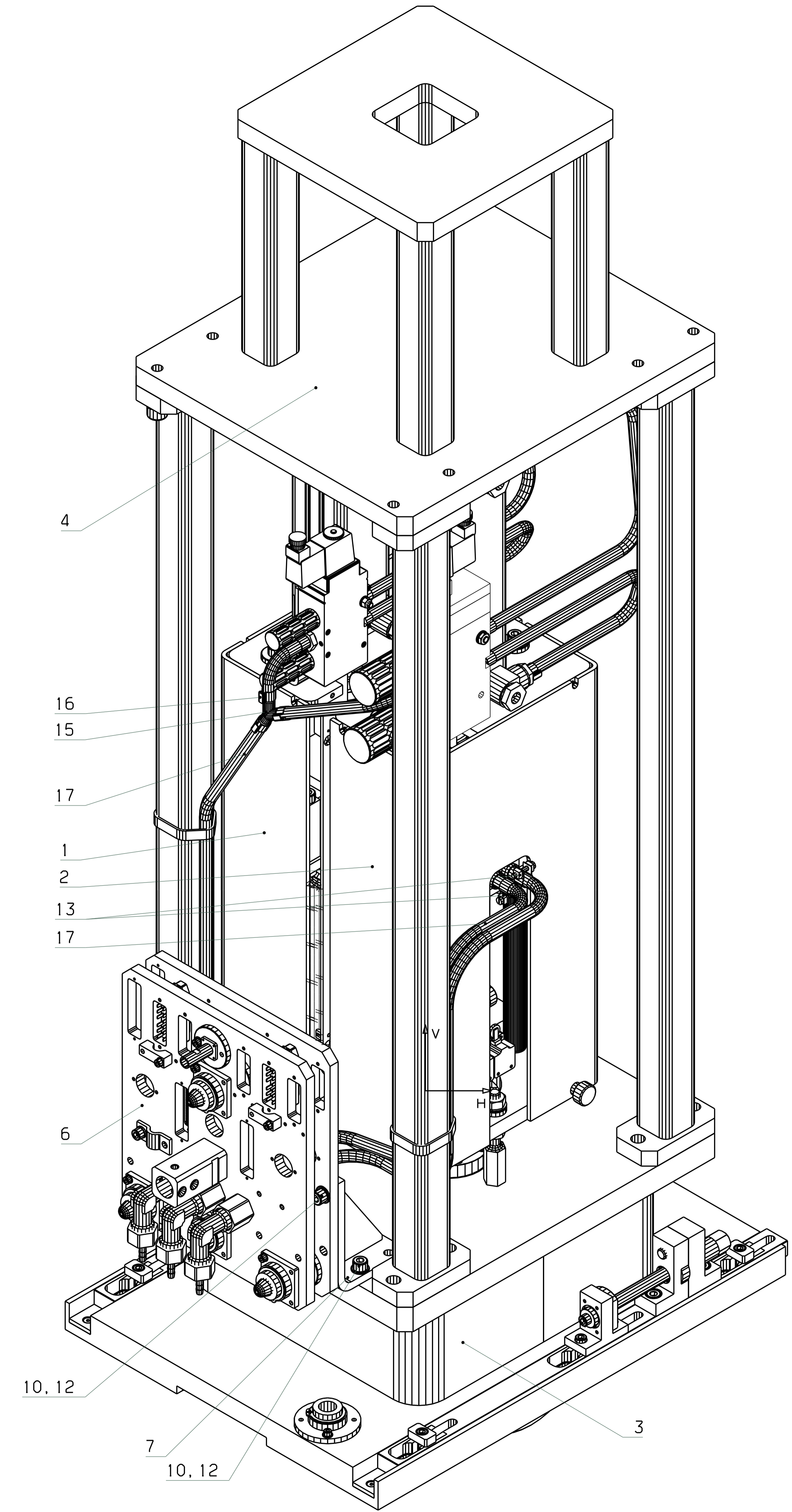
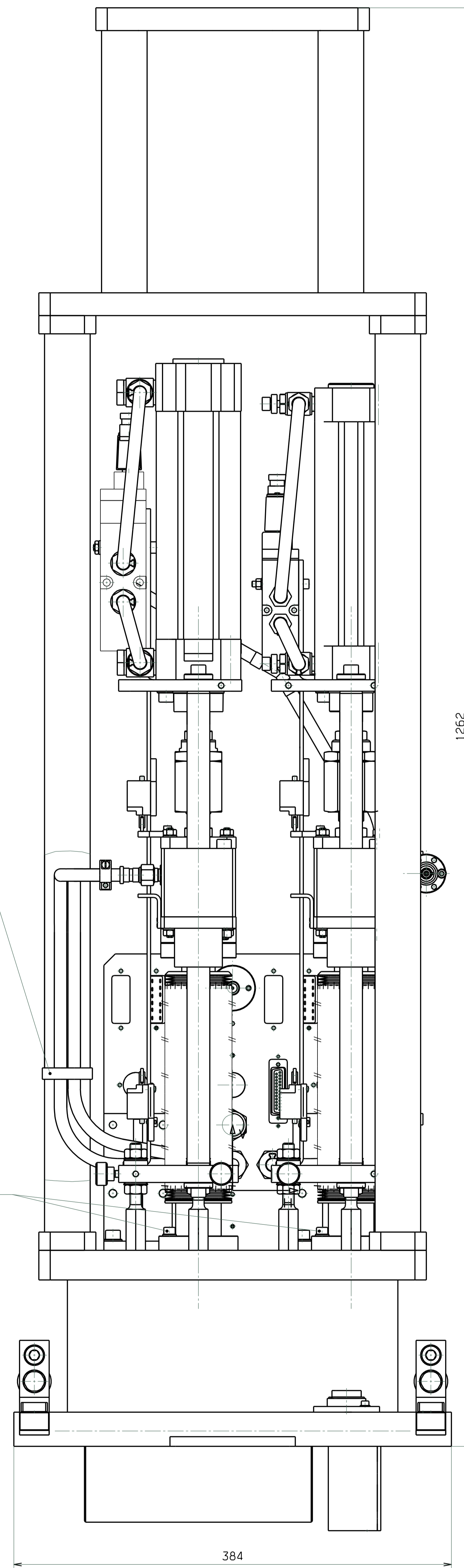
SCHNITT : A-A



ANSICHT OHNE ABDECKUNG



ANSICHT OHNE ABDECKUNG



ALLE ANGABEN SIND IN MILLIMETER
UNLESS SPECIFIED OTHERWISE
DIMENSIONS ARE IN MILLIMETERS
UNLESS SPECIFIED OTHERWISE

SCALE 1:1 (1:1)		FILE NO.		QUALITY		MATERIAL		VERSION	
ISO 1502		1502		1502		1502		1502	
1502		1502		1502		1502		1502	
1502		1502		1502		1502		1502	
1502		1502		1502		1502		1502	
1502		1502		1502		1502		1502	
1502		1502		1502		1502		1502	
1502		1502		1502		1502		1502	
1502		1502		1502		1502		1502	
1502		1502		1502		1502		1502	

DATE: 15.10.2011
DRAWN: M. G. S. / M. G. S. / M. G. S.
REVISED: M. G. S. / M. G. S. / M. G. S.
PART NAME: Doppelter Linearantrieb
DRAWING NO.: FRS-000-C17.000.000
REVISED NO.: 00000000
GSI DARMSTADT