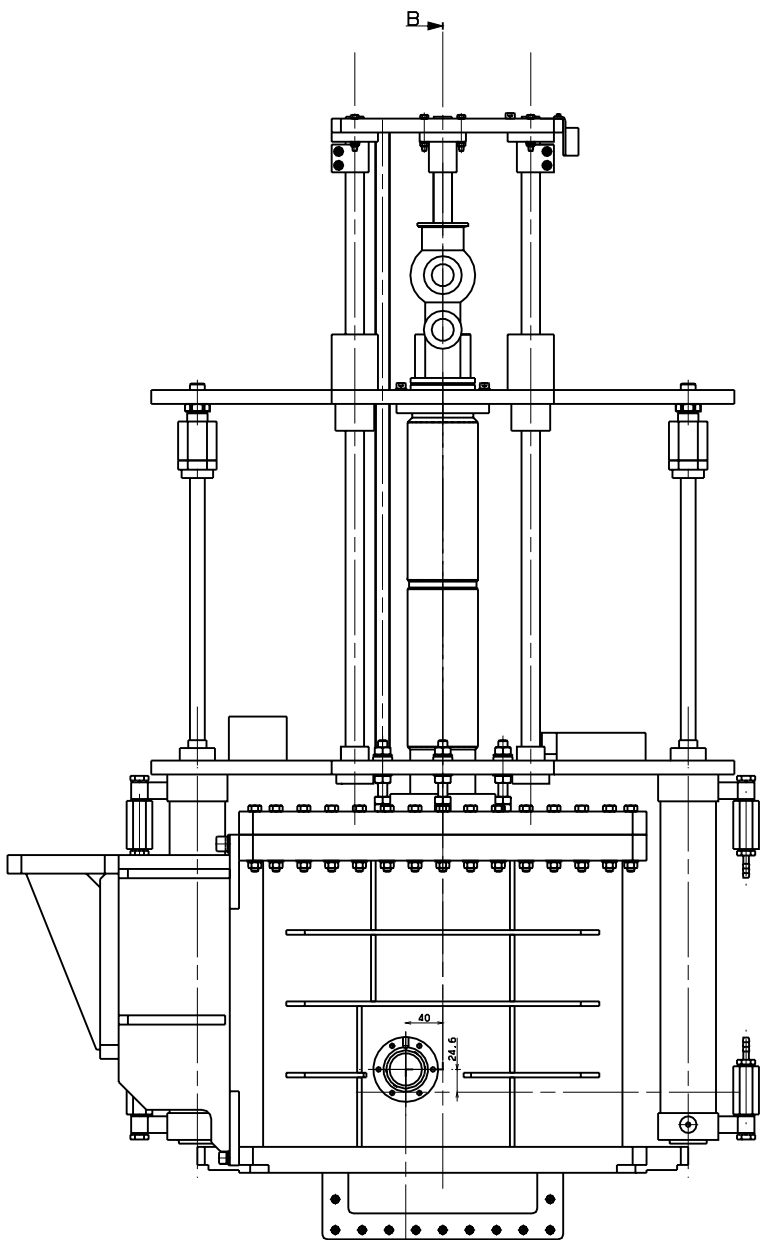
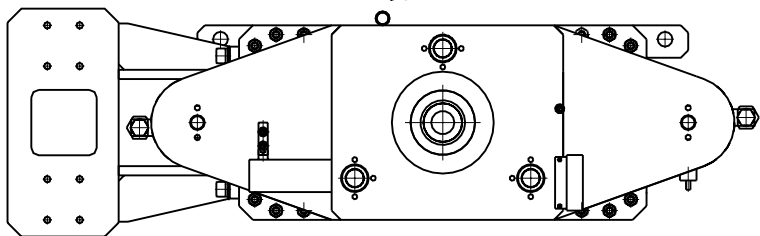


442280



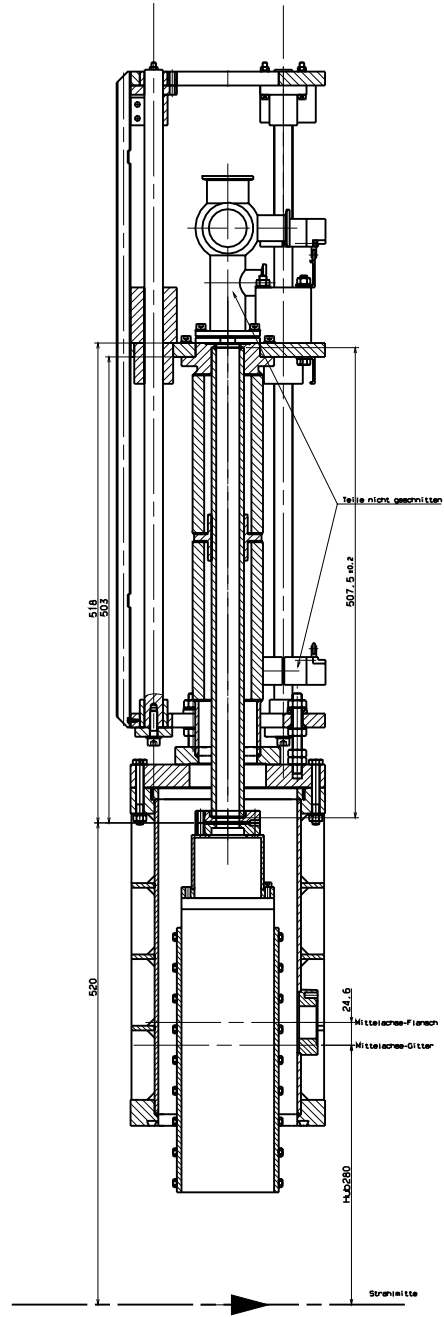
B

40
24,5



B

SCHNITT B-B



518
503

Teile nicht geschnitten

507,5 ca. 2

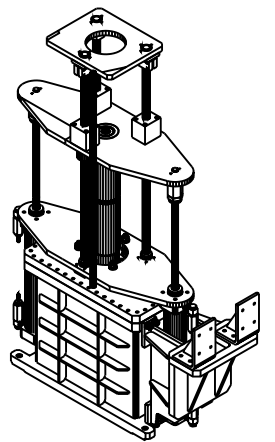
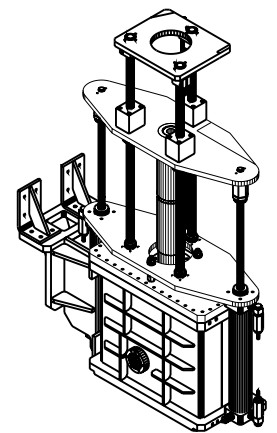
520

24,5

Mittelsche-Flächen
Mittelsche-Gitter

442280

Schnittlinie



DIN 3001 Blatt 1		Datei: 150		Datei: 150		Datei: 150	
Zeichnung: 150		Datei: 150		Datei: 150		Datei: 150	
Projekt: 150		Datei: 150		Datei: 150		Datei: 150	
Titel: 150		Datei: 150		Datei: 150		Datei: 150	
1. REVISIONSZEITRAUM		GS1		Antrieb MW		1:2	
DARFSTADT		DARFSTADT		TF-DL 410 a		150	
MÄRZ 28. 2003		MÄRZ 28. 2003		MÄRZ 28. 2003		MÄRZ 28. 2003	