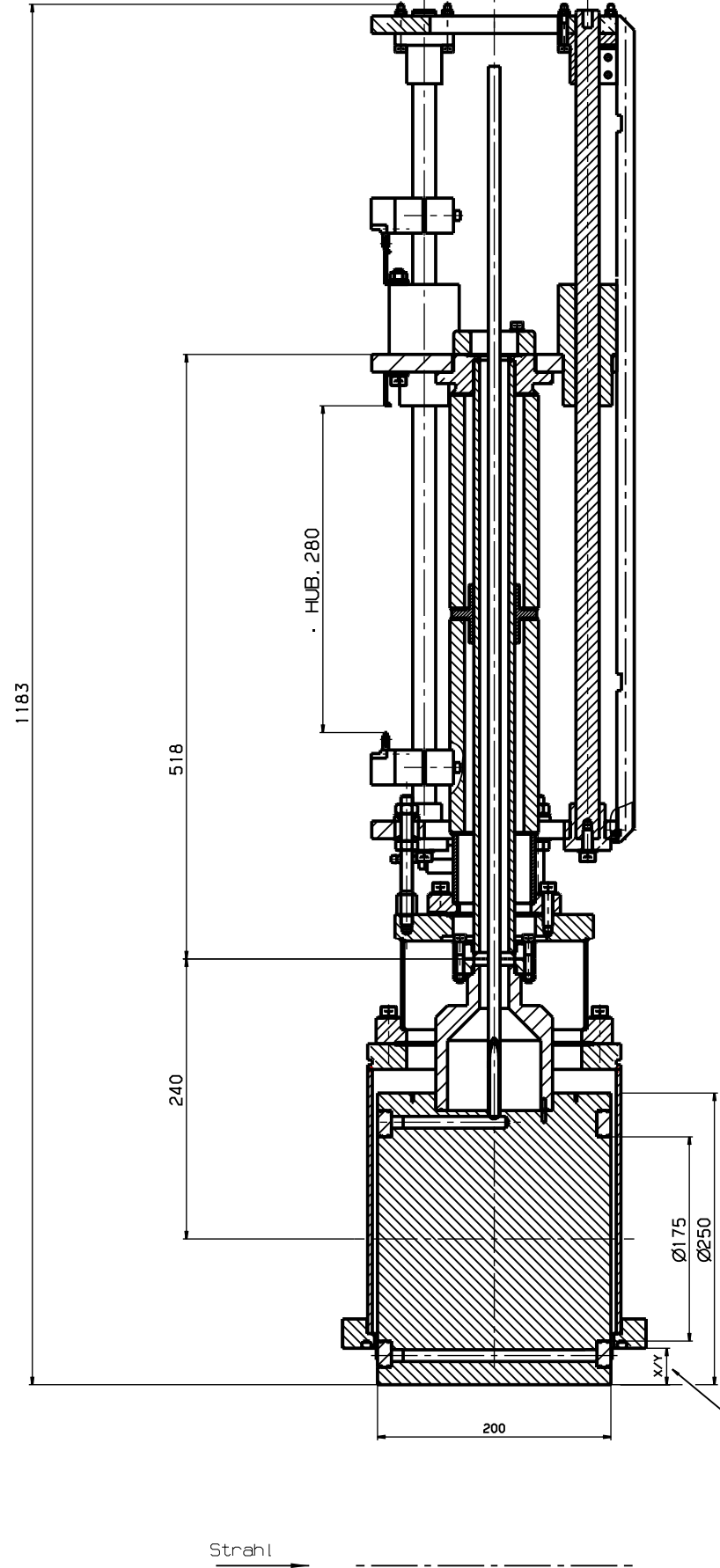
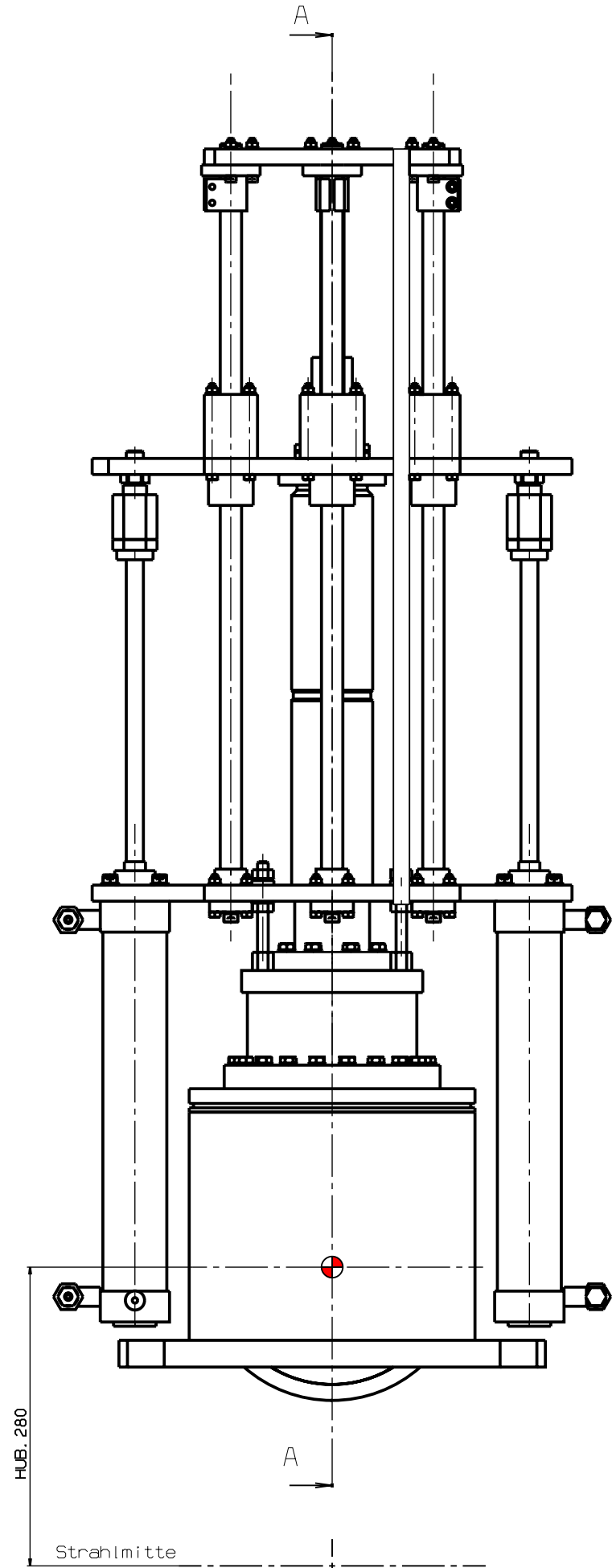
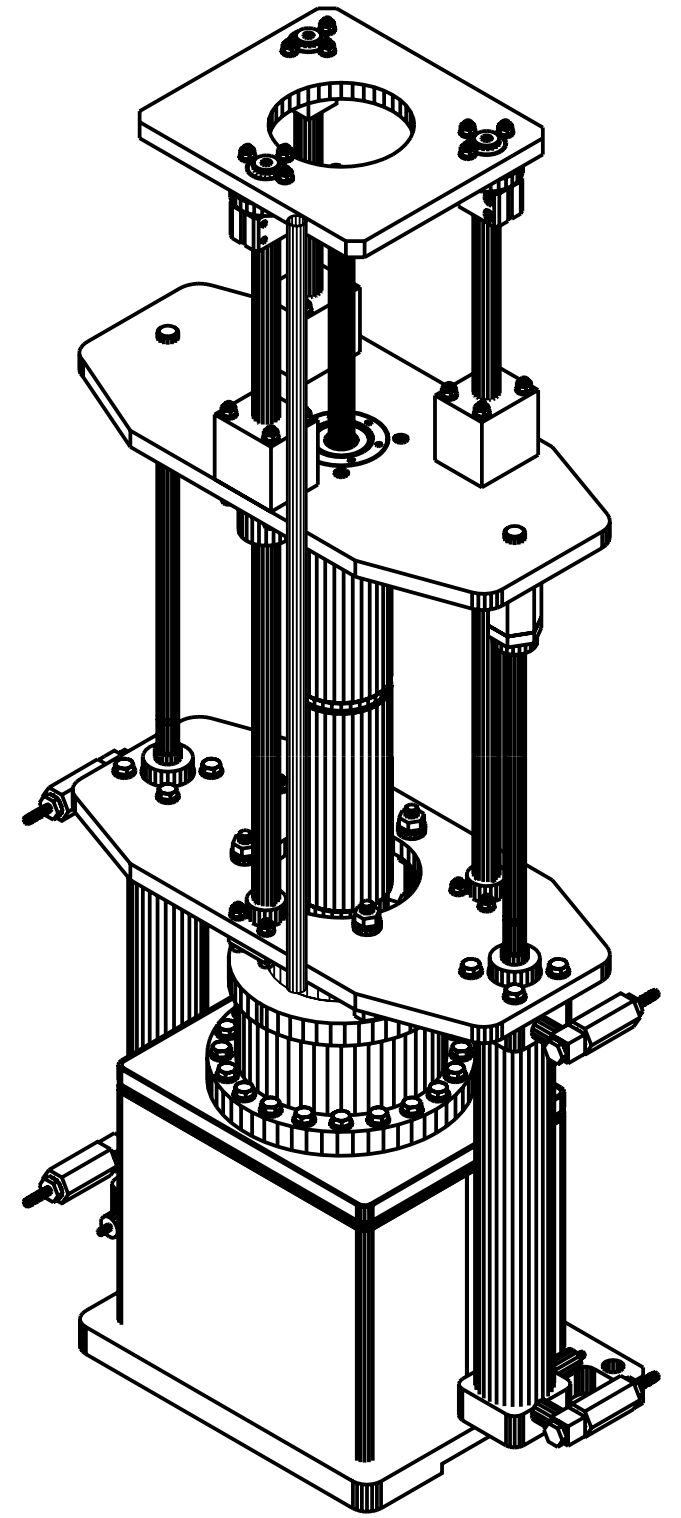


SCHNITT : A-A



X= 31,4 mm, eingefahren
 Y= 311,4 mm, ausgefahren



DESIGNER	DATE	SCALE	1:2
DRWING	NO.	REV.	
GSI DARMSTADT		Beam Plug	
TF-DL 420			