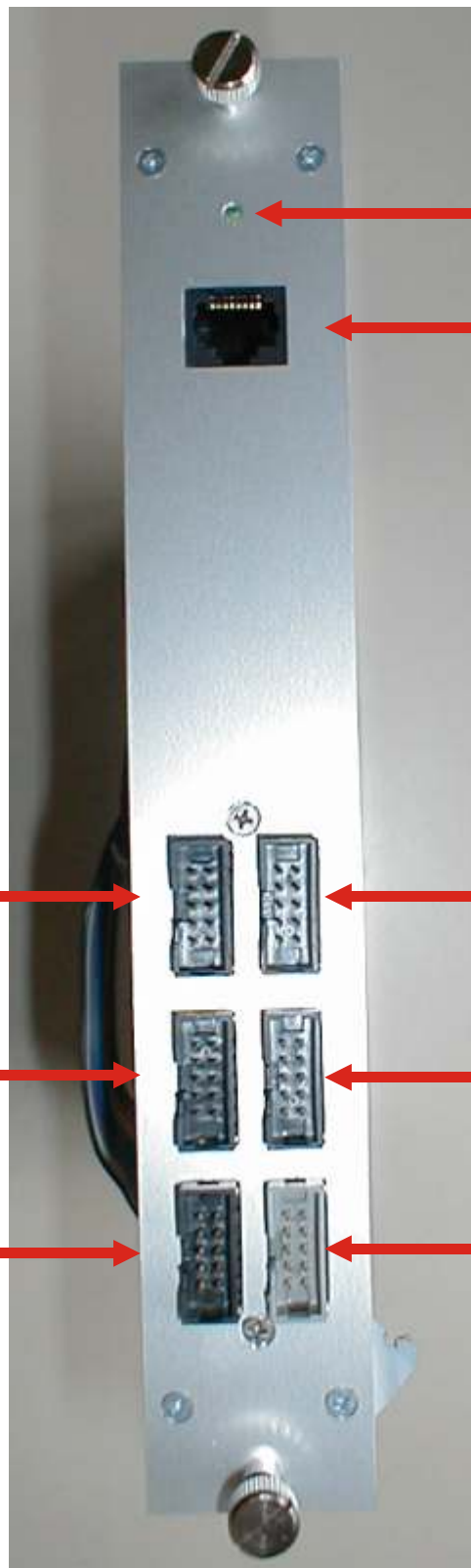


Datum: 02.04.2007
Datei: Hades MDC Gasmonitor.cdr
Torsten Heinz

Hades MDC - Gasmonitor



Funktions Led
"Loop Control"

8-pol. Netzwerkbuchse

JADC1

JDAC1

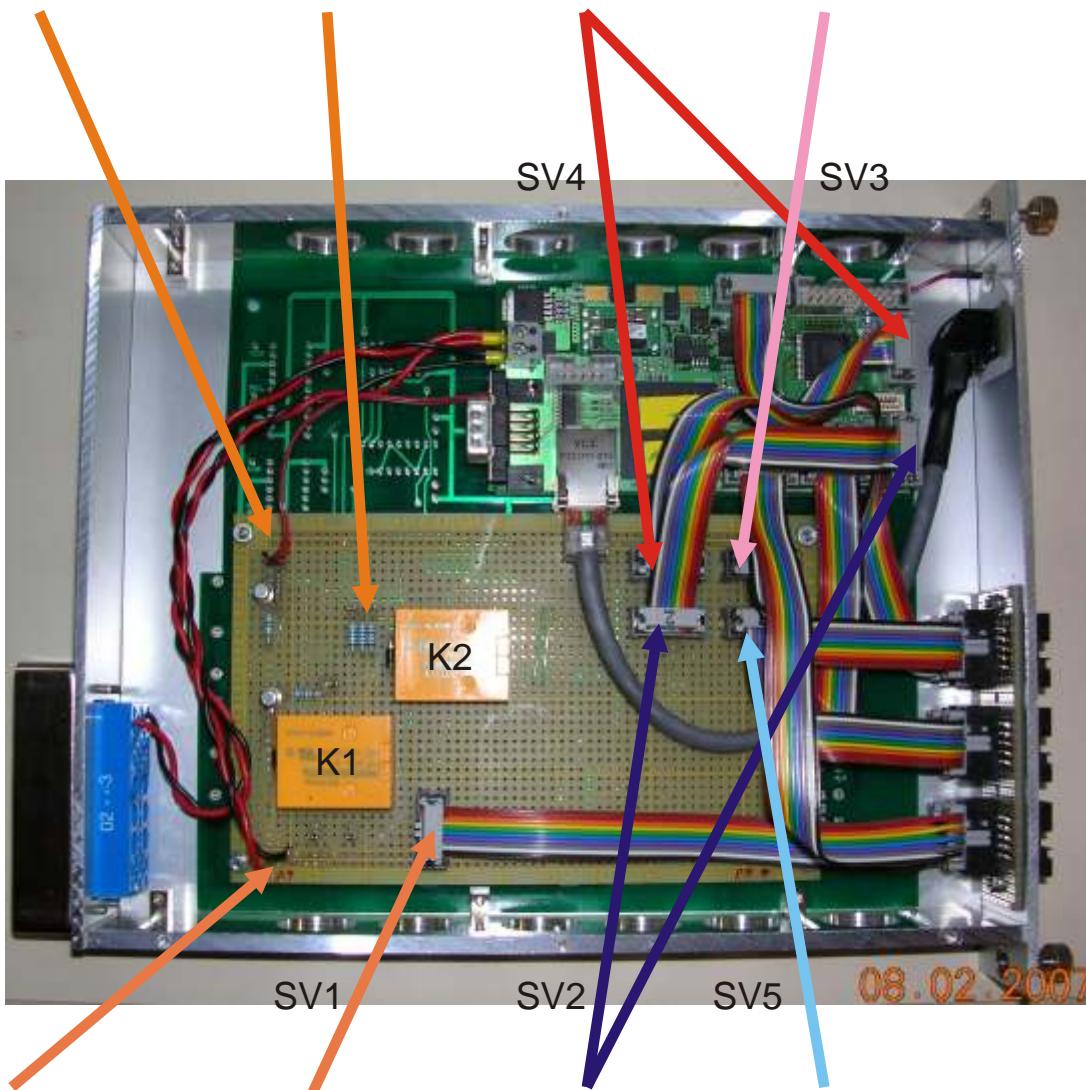
JDINOUT1

JDINOUT 2

JCPLD1

Switch Out

Anschluß für Led "Loop Control" Spannungsteiler In: 0 -10V Out: 0 - 3,3V JADC1 (0-3,3V) CPU Pin 1 JADC1 (0-10V) Frontplatte Pin 1



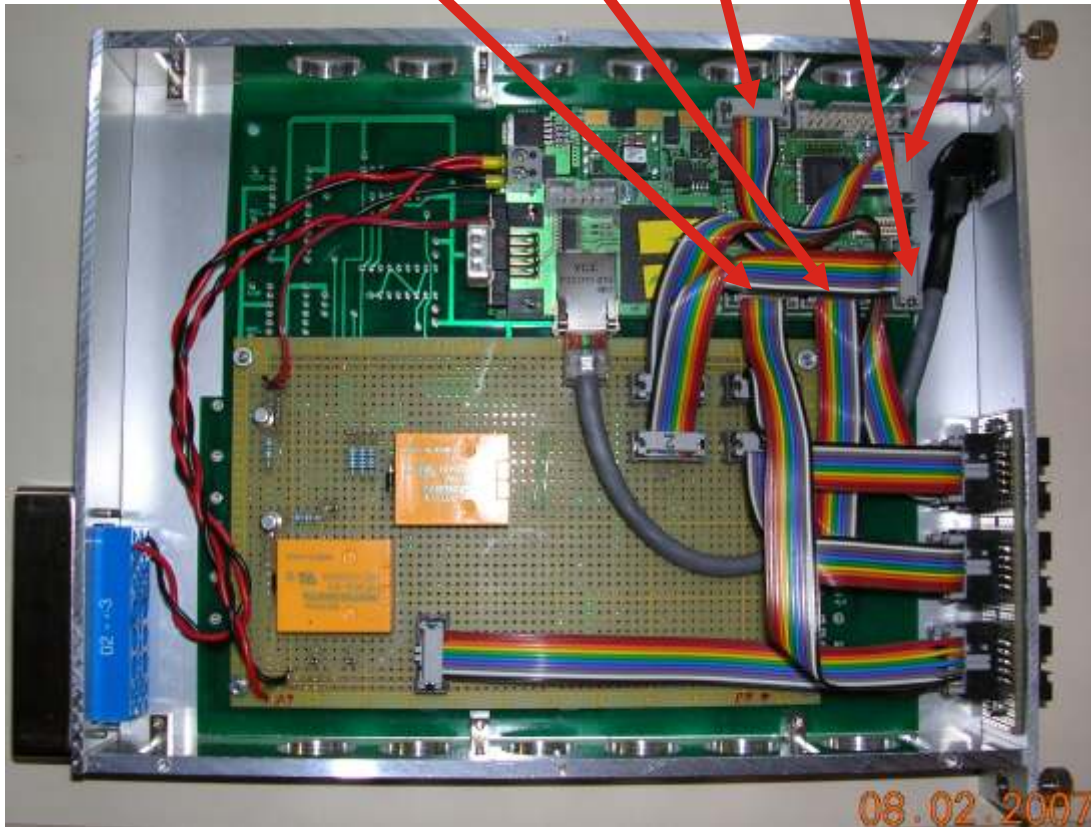
Spannungsversorgung 6V DC Switch Out Frontplatte Rel.1, Pin 1 & 2 Rel.2, Pin 3 & 4 JDINOUT1 CPU(3,3V) Pin 1 (Relais) Pin 2 (Led) JDINOUT1 (3,3V) Frontplatte

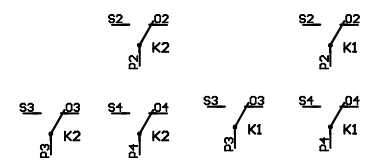
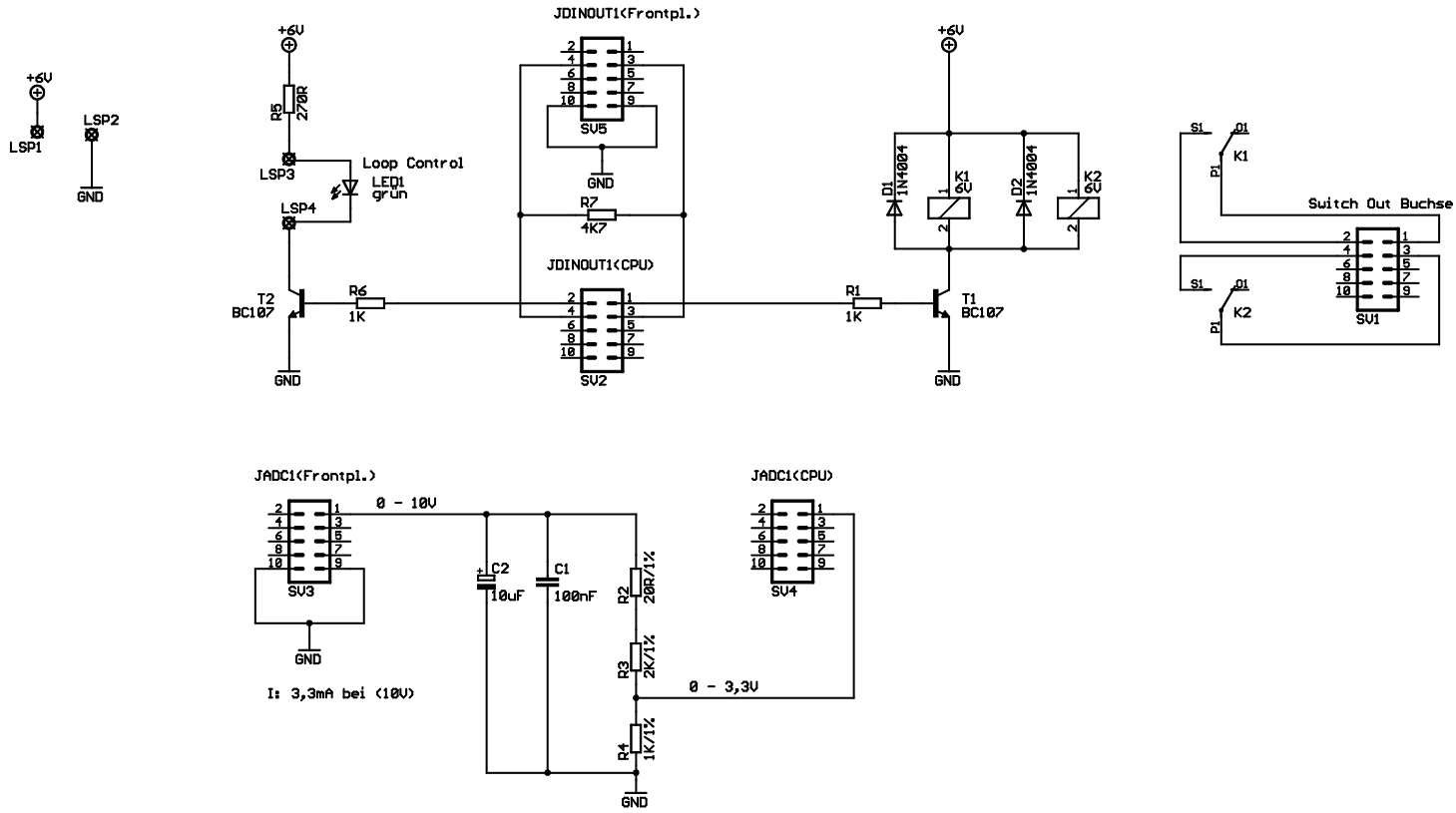
Aktuelle Belegung der Buchsen:

Stand:08.02.2007

Buchse	Pin	Funktion
SV1	1+2	Relais1, Schaltausgang, Schließer (n.o.)
SV1	3+4	Relais2, Schaltausgang, Schließer (n.o.)
SV2	1	Ansteuerung für Relais K1 & K2
	2	Ansteuerung für Funktions Led "Loop Control"
SV3	1	Eingang-Meßspannung, 0 - 10V max.
	9 & 10	GND
SV4	1	Eingang ADC, 0 - 3,3V max.
	9 & 10	GND
SV5	3	
	4	
	9 & 10	GND

JCPLD1 JDINOUT2 JDAC1 JDINOUT1 JADC1





GSI - Darmstadt Kernphysik 1 Kryotechnik, Torsten Heinz	
TITLE: MDC Gasmonitor	
Document Number: 0613_0_2 .SCH	REV: 0.2
Date: 28.03.2007 11:33:00	Sheet: 1/1