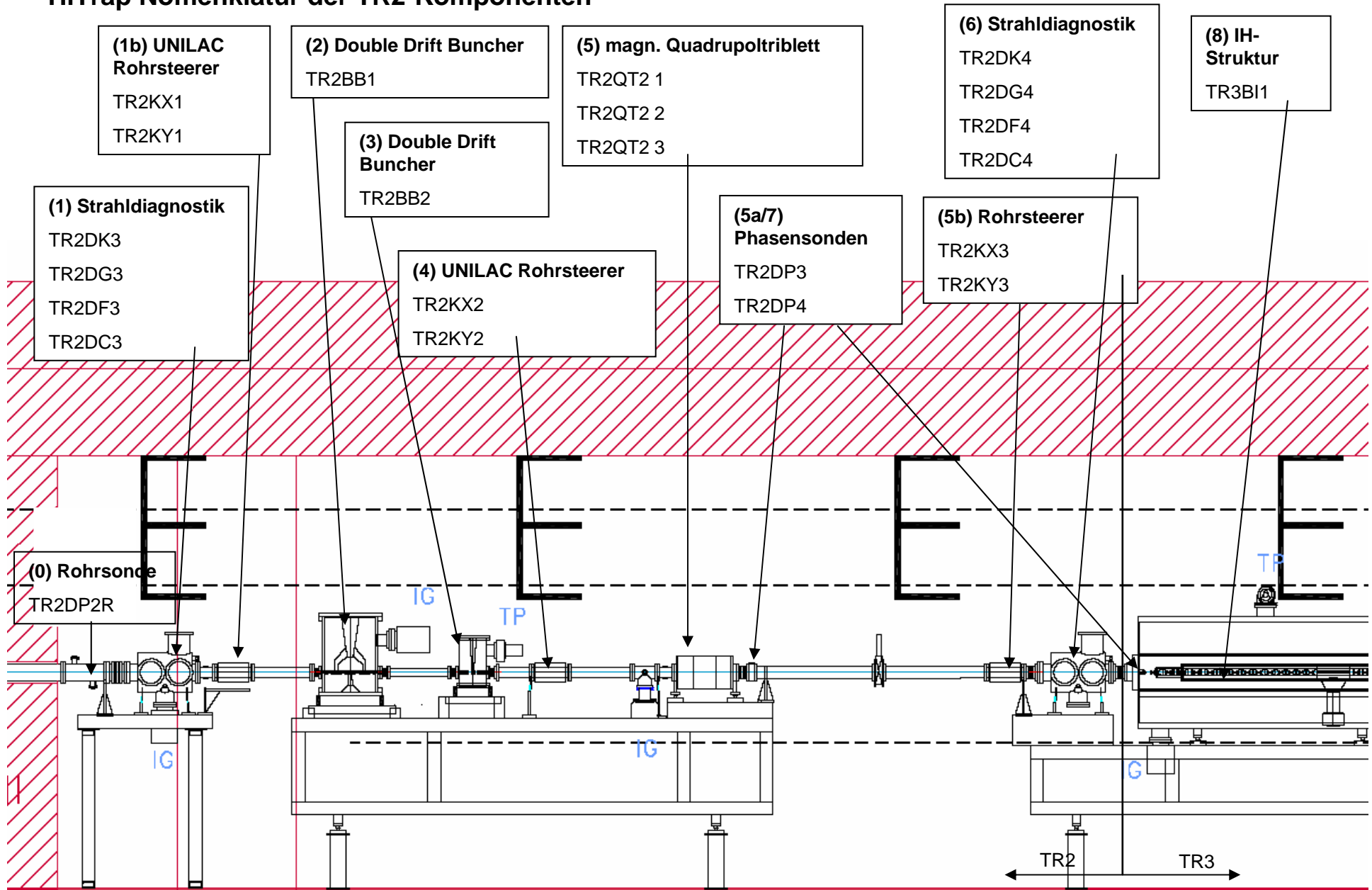
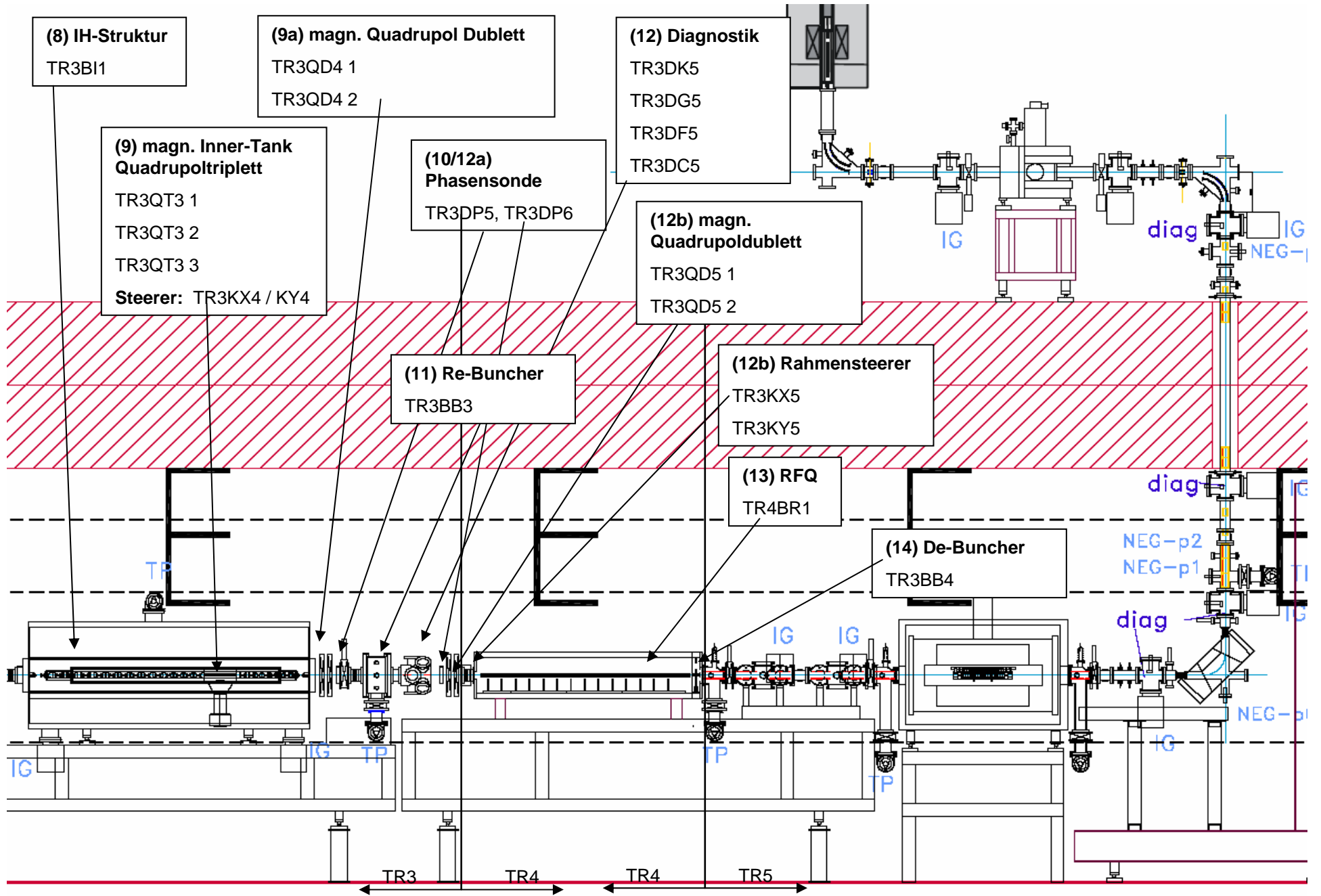


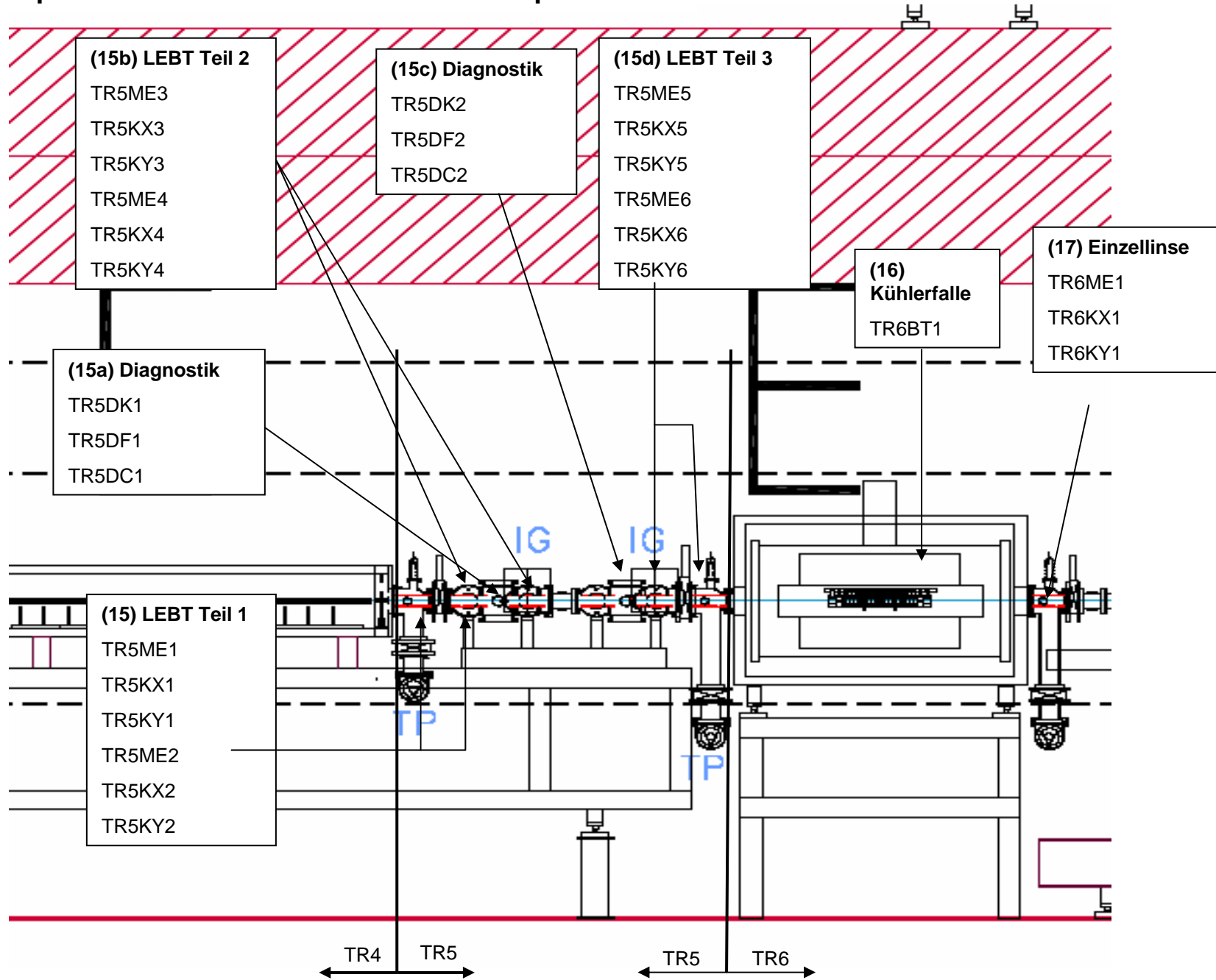
HiTrap Nomenklatur der TR2-Komponenten



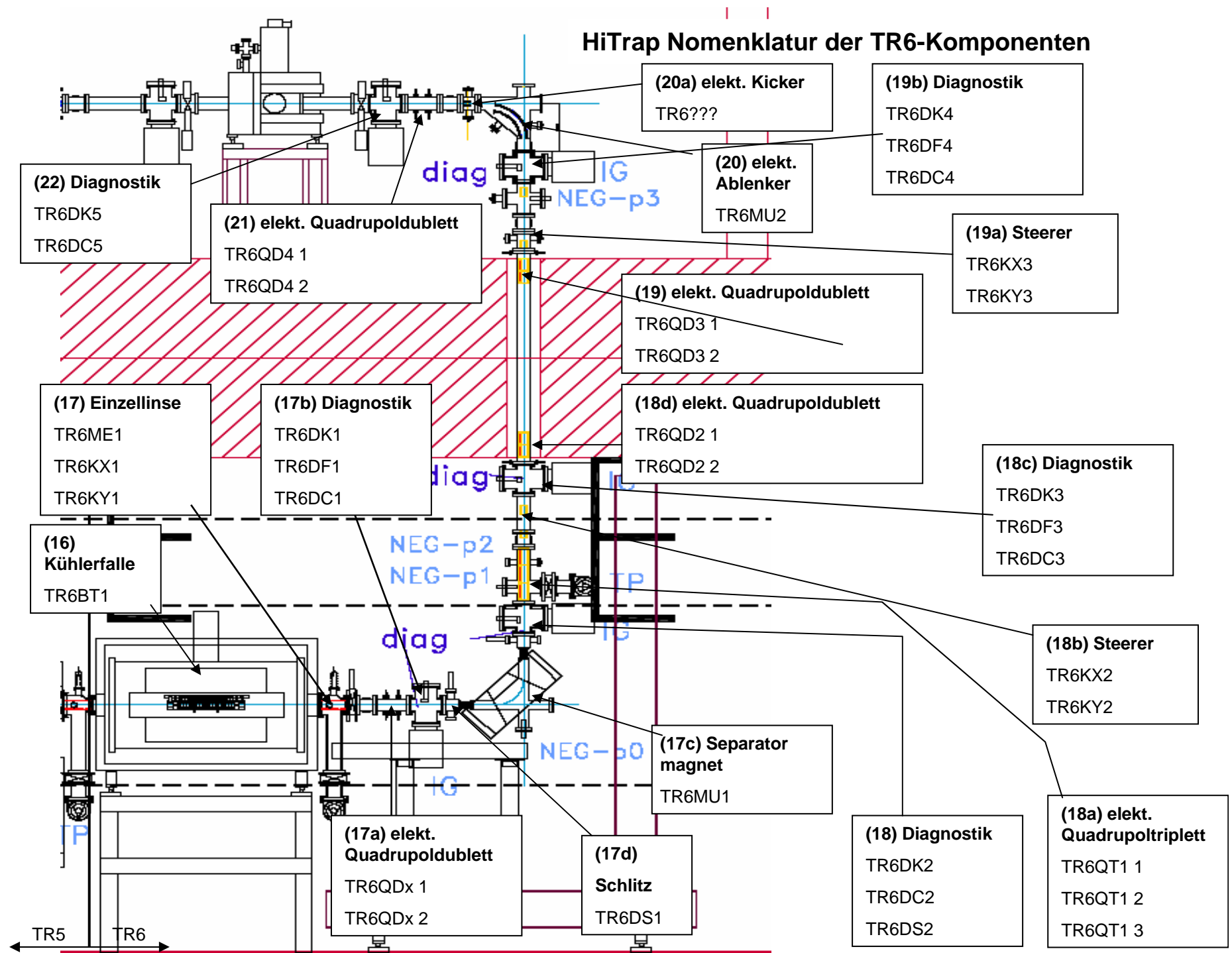
HiTrap Nomenklatur der TR3- und TR4-Komponenten



HiTrap Nomenklatur der TR5- und TR6-Komponenten



HiTrap Nomenklatur der TR6-Komponenten



(22) Diagnostik
 TR6DK5
 TR6DC5

(21) elekt. Quadrupoldublett
 TR6QD4 1
 TR6QD4 2

(20a) elekt. Kicker
 TR6???

(20) elekt. Ablenker
 TR6MU2

(19b) Diagnostik
 TR6DK4
 TR6DF4
 TR6DC4

(19a) Steerer
 TR6KX3
 TR6KY3

(19) elekt. Quadrupoldublett
 TR6QD3 1
 TR6QD3 2

(17) Einzellinse
 TR6ME1
 TR6KX1
 TR6KY1

(17b) Diagnostik
 TR6DK1
 TR6DF1
 TR6DC1

(18d) elekt. Quadrupoldublett
 TR6QD2 1
 TR6QD2 2

(18c) Diagnostik
 TR6DK3
 TR6DF3
 TR6DC3

(16) Kühlerfalle
 TR6BT1

(18b) Steerer
 TR6KX2
 TR6KY2

(17c) Separator magnet
 TR6MU1

(17a) elekt. Quadrupoldublett
 TR6QDx 1
 TR6QDx 2

(17d) Schlitz
 TR6DS1

(18) Diagnostik
 TR6DK2
 TR6DC2
 TR6DS2

(18a) elekt. Quadrupoltriplett
 TR6QT1 1
 TR6QT1 2
 TR6QT1 3