

Topics & Trends

- Kerberos 5
 - SLAC + MS: Implementation des Passwortaustauschs zwischen (Heimdal-) Kerberos und Active Directory
 - Optional Single Sign-On möglich
- Migration nach Exchange 2003 (CERN, SLAC, PSI, DESY, ...)
 - Anbindung von Linux-Desktops an die Groupware-Funktionalität problematisch
 - Groupware-Funktionalität wird in heterogenen Umgebungen zumeist nicht genutzt

Topics & Trends

- infiniband
 - statt 10 GB Ethernet
- AMD64
 - Widersprüchliche Aussagen zur Performance
 - DESY: 2 GHz Opteron schneller als 3,2 GHz Xeon
 - Insbesondere ROOT profitiert von 64bit
- Bevorzugtes Linux-Dateisystem: XFS
- Satelliten-Rechenzentren

Security

- Alle Plattformen sind betroffen
- Größtes Problem: Mitgebrachte Notebooks
 - FNAL, CERN, ... : Registrierung erforderlich
 - FNAL, DESY: Voraussetzung ist ein (manueller) *Vulnerability Scan*
- VLANs
- Kommunikation verbessern!

Security

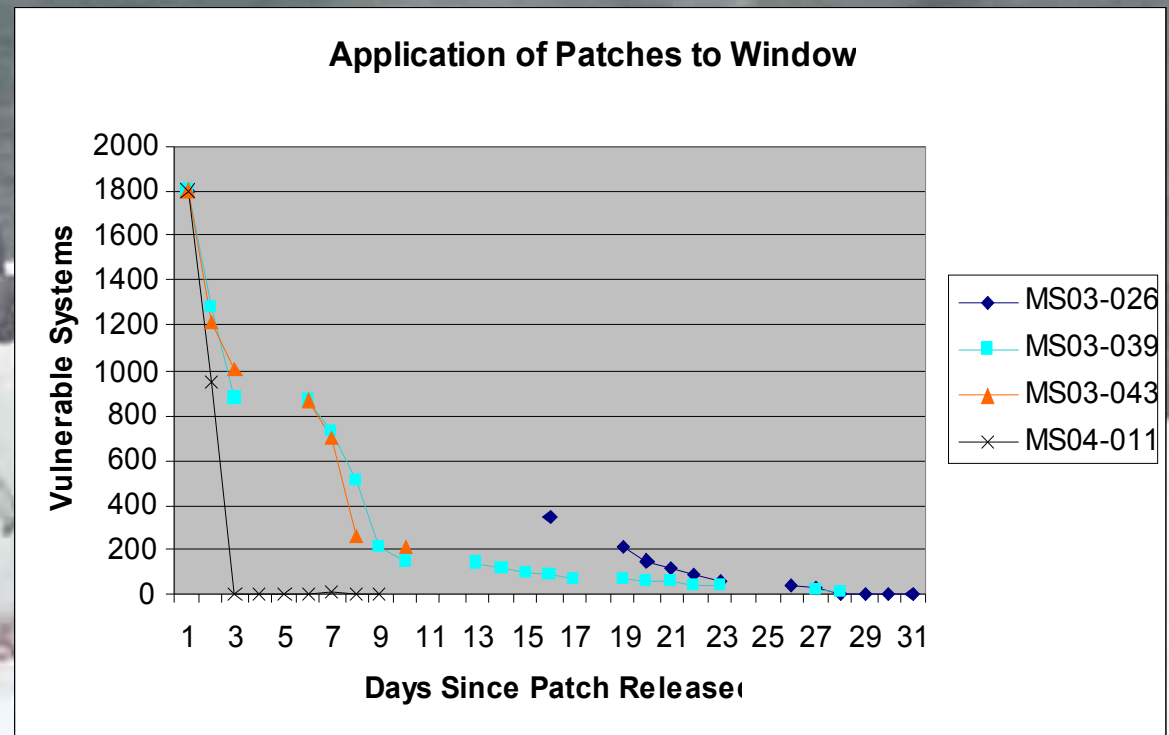
- Maßnahmen des DoE (SLAC, LBNL, JLAB, FNAL, BNL)
 - Unterstützung für Cryptocards
 - Grundlage für zertifikatsbasierte Authentifizierung (X.509)
 - **Einmal-Passwörter**
 - Security Audits

Security: Firewalls

- FNAL: Erkennung ein- und ausgehender Portscans
 - Automatische Sperrung der auffälligen Maschinen
- Unsichere Protokolle (FTP, POP, IMAP) von und nach draußen völlig gesperrt (CERN, DESY)
- Einwahlverbindungen abgeschaltet (CERN)
- SMTP nach draußen nur von offiziellen Servern (CERN)

Security: Windows

- Bei den meisten Instituten wenig Schaden durch SASSER.
- Allgemeiner Einsatz von MS Software Update Service (SUS) mit eigenem Server
 - Keine Semi-Automatik
 - Inkompatibilität verschiedener Patches



Security: Windows

- FNAL: 2-tier Patch-Verteilung
 - Patches werden zentral auf Gruppenservern verteilt.
 - Für die weitere Verteilung ist ein Mitglied der Gruppe verantwortlich.
- Fortschrittliche Rootkits

CERN Projekte

- ELFms (*extremely large fabric management system*)
 - Quattor configuration management framework
 - Lemon monitoring framework
- Indico (CDS Agenda) Conference Management
 - In use for CHEP'04

Grid Activities - LCG

- VO Management
 - User Registration
- LCG test suites
- Storage Management als Schwerpunkt des Storage Workshop

Das RedHat Dilemma



- RedHat 7.3 noch im verbreiteten Einsatz
- RedHat Enterprise Linux 3
 - Konditionen für HEP:
 - 30 € pro Maschine pro Jahr
 - Enterprise Linux WorkStation
 - nur i386
 - Technical Account Manager
- Besonderer Deal zwischen DoE-Instituten und RedHat

Das RedHat Dilemma



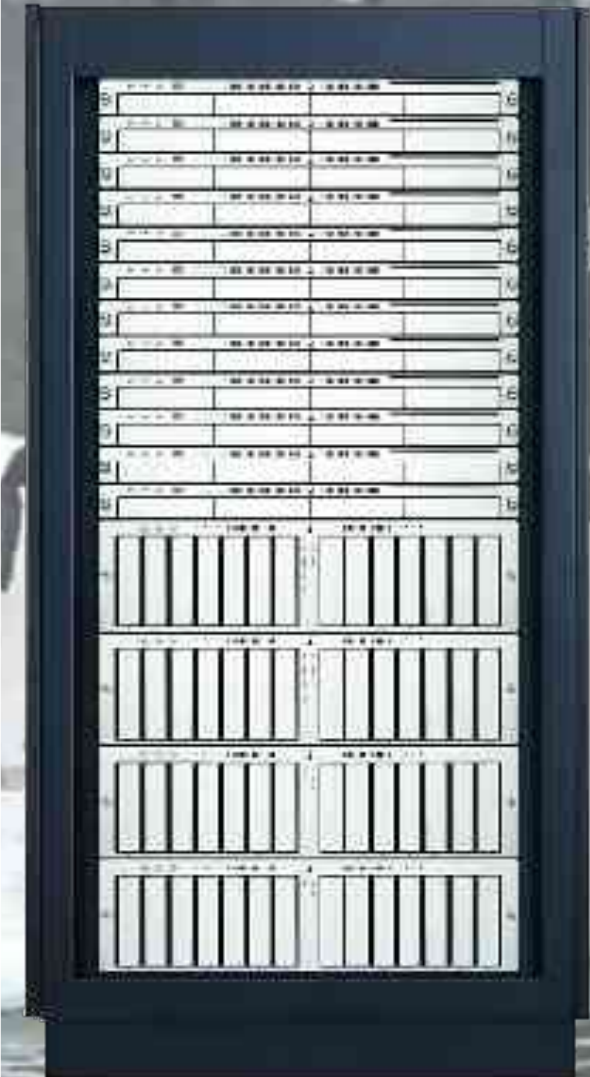
- CERN: Limitierter Einsatz von RHEL3 neben CEL3
- Nathan Jones (RedHat):
 - “*We were a big part of Linux ... and still are*”
 - Trotz allem: Sistina GFS wird OpenSource
- Lösungsansatz: Virtualisierung
 - LBNL: CHOS
 - Simples **chroot**
 - Integriert in batch scheduler und Globus
 - Bessere Implementation mit UserModeLinux bzw. vserver?

Lizenzen

- CERN Oracle Lizenz
 - Nur an die Anzahl der - benannten – Datenbanknutzer geknüpft.
 - Erlaubt Oracle-Installationen außerhalb von CERN zum Einsatz von CERN-Software.
- Neues LSF-Lizenzmodell
 - Nur günstiger für > 1000 Knoten?

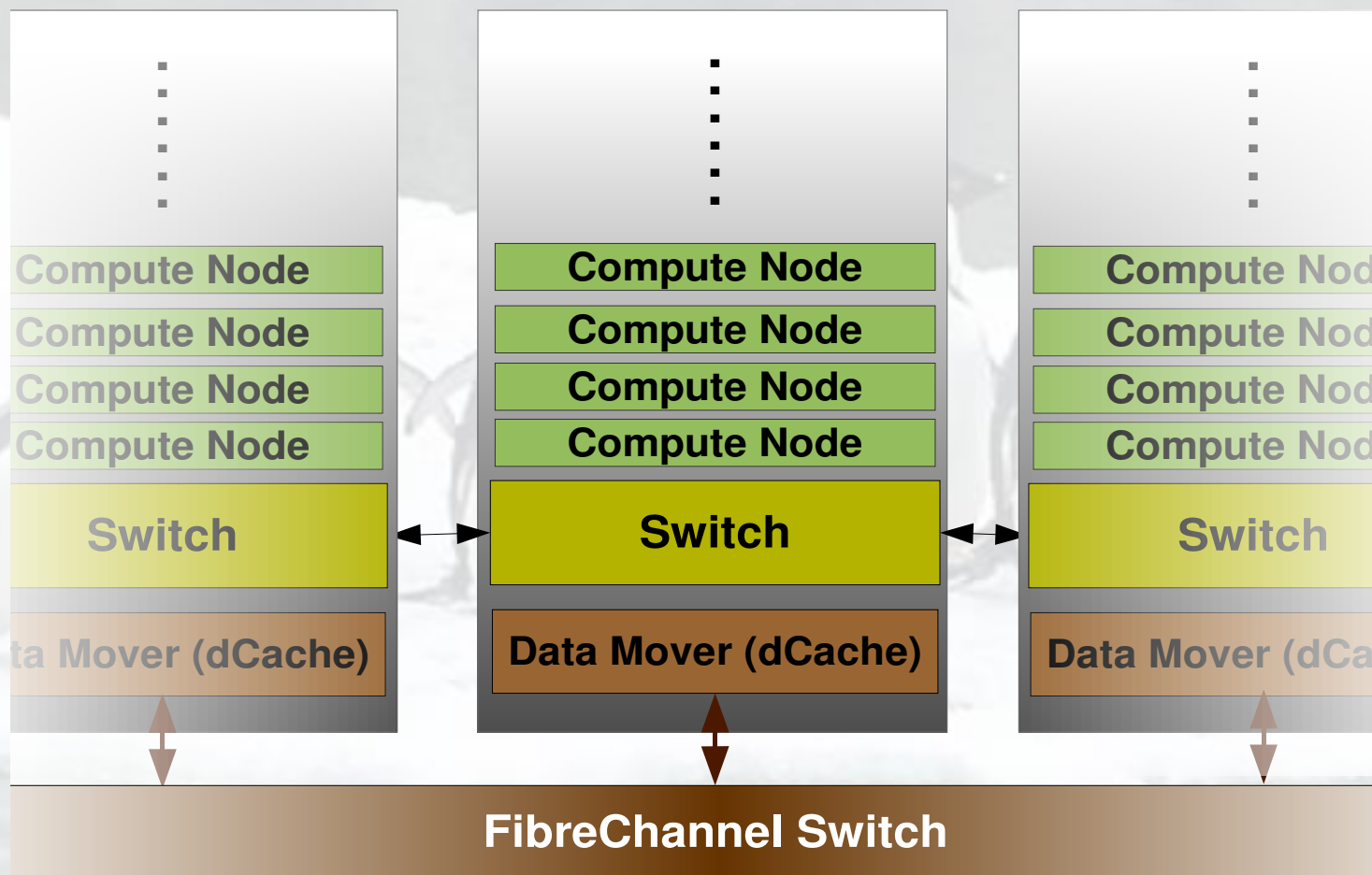
MacOS X

- Plattform mit zunehmender Verbreitung
 - In erster Linie auf Notebooks
 - Alternative für File Server und Scientific Computing?
 - (Kavli, ATLAS, D0)
 - Unix-OS + MS Office-Apps etc.
 - Kosten für Support einer zusätzlichen Plattform zu hoch?



Computing

- FNAL: US-CMS compute cells:

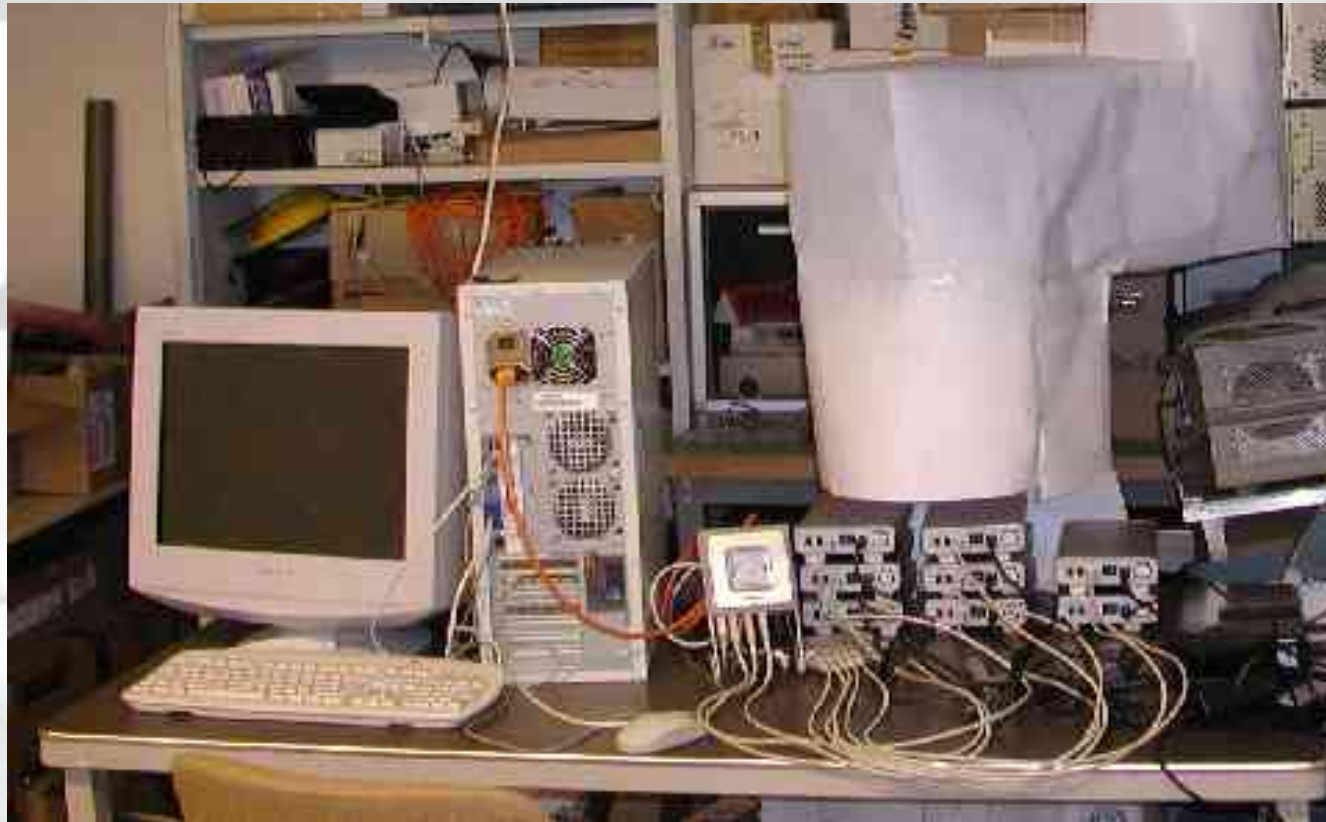


Projekte

- Cluster-Dateisysteme
 - GFS
 - GPFS
 - Lustre
 - CXFS
 - GUPFS
- Hierarchical Storage Management (HSM)
 - DMAPI
- **dCache** als verteilter Speicher auf Batchfarm-Knoten

Projekte

- Externe FibreChannel/USB-Platten als Tape-Ersatz?



Best practices

- Burn-In Tests für neue Hardware
- Lights Out Management über serielle Konsole